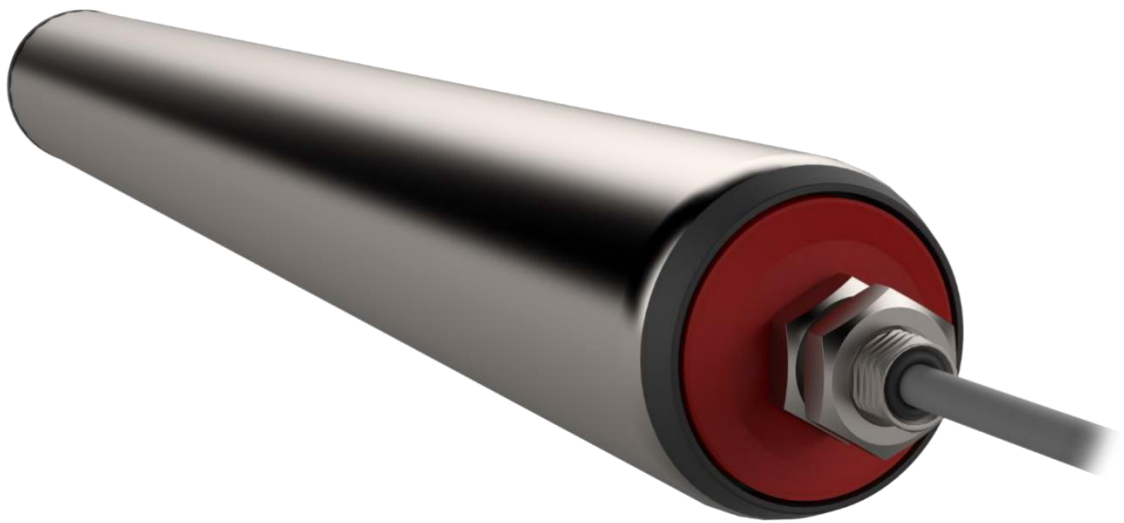
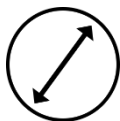


MOTORROLLE HERKULES 60



24/48VDC



Ø60mm



500W

Die Trommelmotoren der Produktreihe HERKULES 60 enthalten sehr leistungsfähige und gleichzeitig effiziente Synchronmotoren, die nach modernsten Berechnungsmethoden für den jeweiligen Betriebsbereich ausgelegt sind. Die Motoren werden mit Planetengetrieben kombiniert, die auf ein Höchstmaß an Kompaktheit und Leistungsdichte dimensioniert sind. Die Planetenräder jeder Verzahnungsstufe sind mit eigener Lagerung versehen. Das garantiert höchste Laufruhe und eine lange Lebensdauer.

Technische Daten

Bezeichnung		Beschreibung				
Nennspannung*	VDC	24	48			
Leistung	W	80	130	210	410	500
Nennstrom	A	4,6	5,5	8,2	11,8	13,8
Anlaufstrom	A	6,8	27,3	40,1	40,2	51,7

Umgebungstemperatur**	°C	0 ... 40				
Außendurchmesser	mm	Ø60				
Wandstärke	mm	3,0				
Tragrohrmaterial		Stahl verzinkt, Edelstahl				
Tragrohr***		Zylindrisch Balliges Rohr PVC – Schlauch Beschichtung Konus für Kurven				
Schutzart		IP54				

* 400 VAC auf Anfrage.

** Andere Umgebungstemperaturen auf Anfrage.

*** Abmessungen und Ausführung können kundenspezifisch angepasst werden.

Ausführungsvarianten

Leistung [W]	v [m/s]	M _n [Nm]	M _a [Nm]	F _n [N]	F _{max} [N]
80	0 ... 0,22	9,9	14,0	331	467
	0 ... 0,35	6,8	12,9	225	429
	0 ... 0,50	4,8	9,2	161	307
	0 ... 0,63	3,9	7,4	129	245
	0 ... 0,73	3,1	5,9	103	196
	0 ... 1,01	2,2	4,4	74	147

130	0 ... 0,26	12,0	14,0	400	467
	0 ... 0,36	9,7	17,5	322	583
	0 ... 0,50	6,9	17,5	230	583
	0 ... 0,63	5,5	17,5	184	583
	0 ... 0,79	4,4	17,5	147	583
	0 ... 1,05	3,3	12,5	110	417

210	0 ... 0,26	12,0	14,0	400	467
	0 ... 0,36	14,0	17,5	467	583
	0 ... 0,50	11,5	17,5	383	583
	0 ... 0,63	9,2	17,5	307	583
	0 ... 0,79	7,4	17,5	245	583
	0 ... 1,05	5,5	12,5	184	417

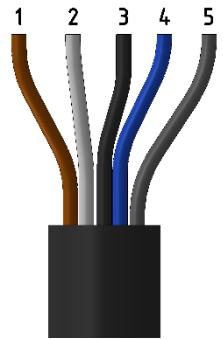
Leistung [W]	v [m/s]	M_n [Nm]	M_a [Nm]	F_n [N]	F_{max} [N]
410	0 ... 0,26	43,7	55,0	1458	1833
	0 ... 0,36	31,2	55,0	1041	1833
	0 ... 0,50	22,3	55,0	744	1833
	0 ... 0,63	17,8	52,0	595	1733
	0 ... 0,79	14,3	48,6	476	1619
	0 ... 1,05	10,7	36,4	357	1214

500	0 ... 0,26	44,0	55,0	1467	1833
	0 ... 0,36	38,6	55,0	1288	1833
	0 ... 0,50	27,6	55,0	920	1833
	0 ... 0,63	22,1	52,0	736	1733
	0 ... 0,79	17,7	52,0	589	1733
	0 ... 1,05	13,2	45,0	442	1500

v Geschwindigkeit
 M_n Nennmoment
 M_a Anlaufmoment
 F_n Nennzugkraft
 F_{max} Maximalzugkraft

Motoranschluss*

Motorleitung Länge 0,5m mit offenen Enden, Motorcontroller extern

Signal	Pin	Beschreibung	Aderfarbe	
U	1	Motorphase U	Braun	
V	2	Motorphase V	Weiß	
W	3	Motorphase W	Schwarz	
NP	4	Sternpunkt	Blau	
GND	5	Masse	Grau	

* Belegung Hall, Encoder und Resolver auf Anfrage.

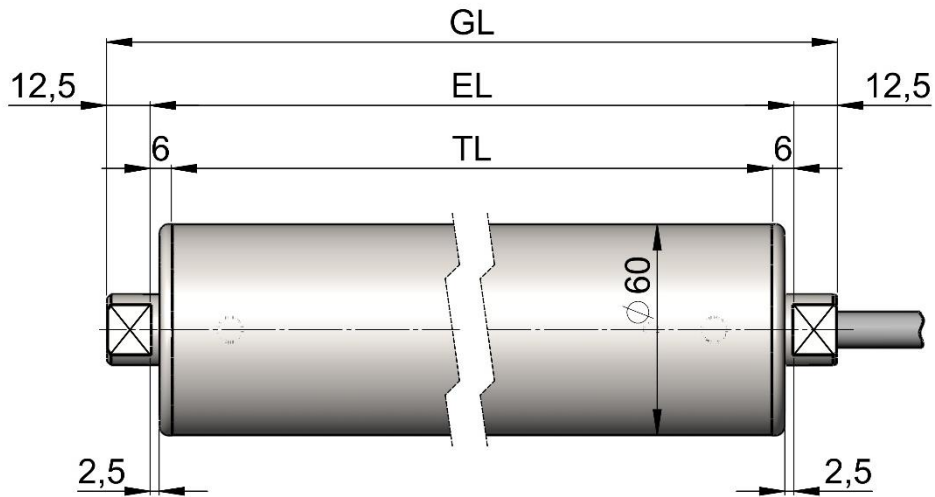
Optionale Anbauten*

Feedback	Beschreibung
Hallsensor	5V, 3×120° - H1, H2, H3
Encoder	5V VTTL, 1024 I/U, A/B/I
Resolver	auf Anfrage

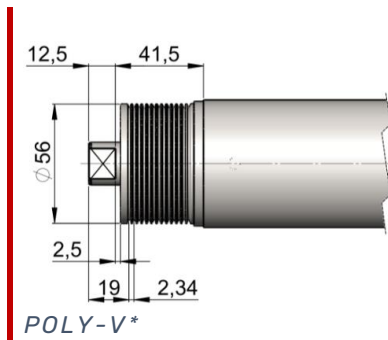
Haltebremse	24VDC, 0,5Nm
-------------	--------------

* Andere Gebersysteme und Bremsen auf Anfrage.

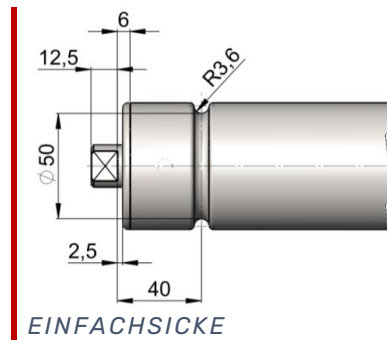
Ausführungen



STANDARD

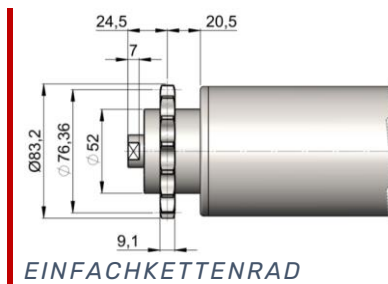


POLY-V*

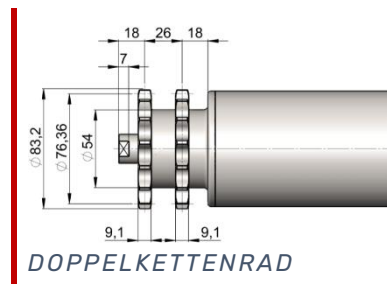


EINFACHSICKE

*** Nicht nach Deutschland lieferbar.**



EINFACHKETTENRAD



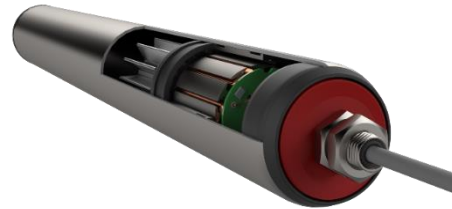
DOPPELKETTENRAD

GL Gesamtlänge
 EL Einspannlänge
 TL Tragrohrlänge

„INNOVATION IS OUR DRIVE“

MOTORROLLEN/TROMMELMOTOREN

Höchste Leistungsdichte bezogen auf den Tragrohrdurchmesser.
Passende Lösungen für Sorter, Rollenförderer, Hubstationen oder Kettenförderer.

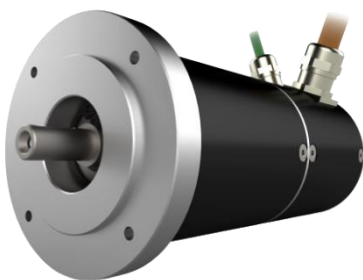


RADNABENANTRIEBE

Ob differential oder omnidirektional, individuelle Antriebslösungen für Shuttle oder fahrerlose Transportsysteme bis zu 10 m/s (36km/h) oder mehr möglich.

ANTRIEBSREGLER

Spannungsbereich von 24/48VDC.
Ob sensorlos oder mit Feedbacksystem, eine optimale Regelung für die Motoren ist gewährleistet.



SYNCHRONMOTOREN

Individuelle Motorkonstruktionen bieten maximale Flexibilität für ihre Anwendung. Verfügbar auch mit angebautem Getriebe.

HEADQUARTER AT

Westbahnstraße 32
4482 Ennsdorf
Österreich
office@mta-innovation.com
+43 720 920 500

www.mta-innovation.com

SALES OFFICE DE

Neumeyerstraße 22-26
90411 Nürnberg
Deutschland
office.de@mta-innovation.com
+49 911 951 513 99